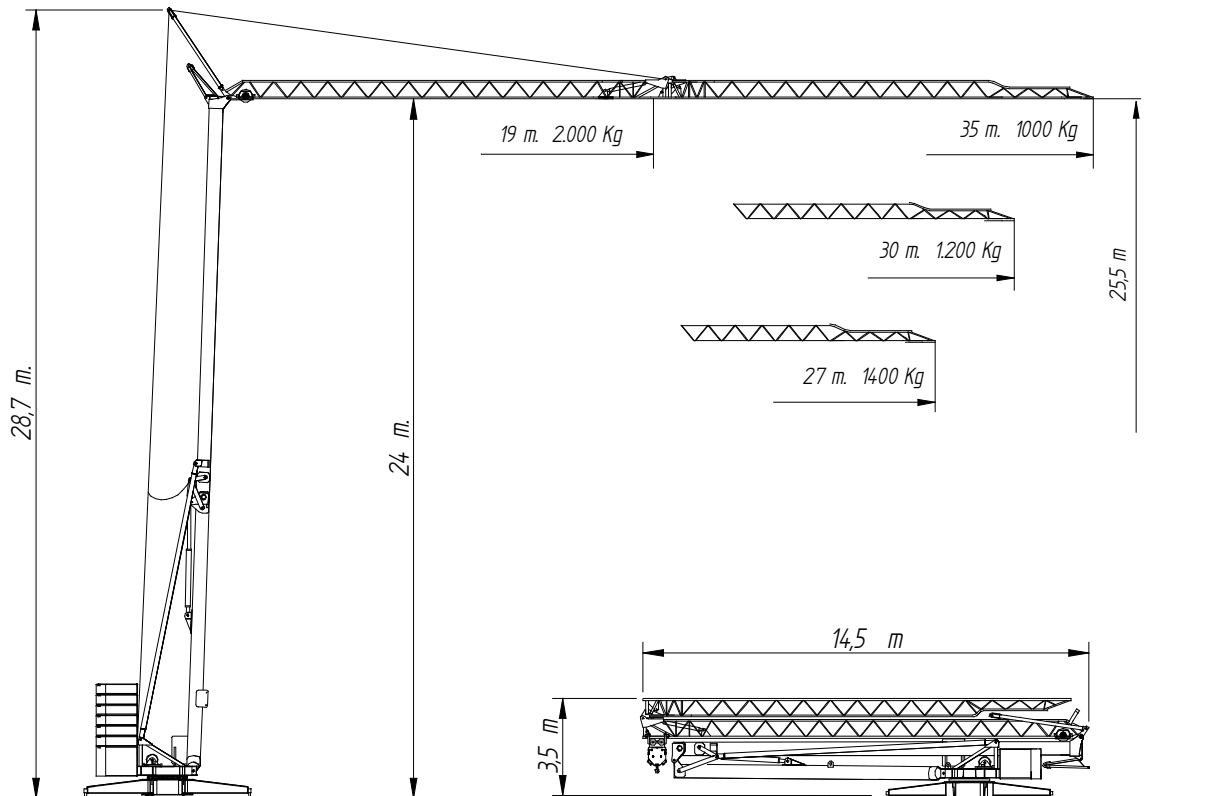
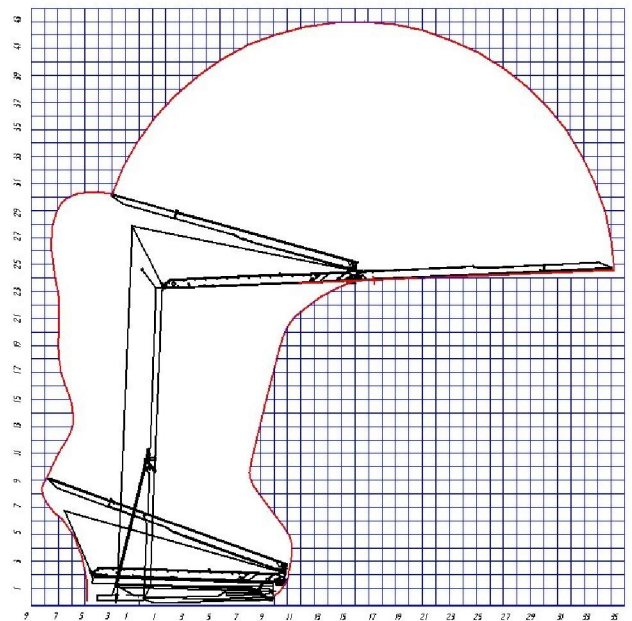


GRUA MOD. 24-35-1000



CARACTERÍSTICAS PRINCIPALES

- ALTURA A LA PLUMA	24 m
- ALTURA AL GANCHO	23 m
- ALCANCE DEL GANCHO	35 m
- CARGA MÁXIMA (SR/DR)	2.000/4.000 Kg
- CARGA EN PUNTA (SR/DR)	1.000/1000 Kg
- ALCANCE CON Q MÁX. (SR/DR)	11,25/19,50 m
- 3 VELOCIDADES ELEVACIÓN	6-20-40 m/min
- 2 VELOCIDADES CARRO	3-30 m/min
- 3 VELOCIDADES GIRO	0.2-0.6-1 rpm
- POTENCIA MOTOR ELEVACIÓN	10 CV
- POTENCIA MOTOR GIRO	2.5 CV
- POTENCIA MOTOR CARRO	2.5 CV
- PESO DE LA GRÚA	12.500 Kg
- CONTRAPESOS DE HORMIGÓN	20.500 Kg
- CONTRAPESOS DE MONTAJE	8.500 Kg
- REACCIÓN MÁXIMA	24.000 Kg
- RADIO DE GIRO	2,5 m

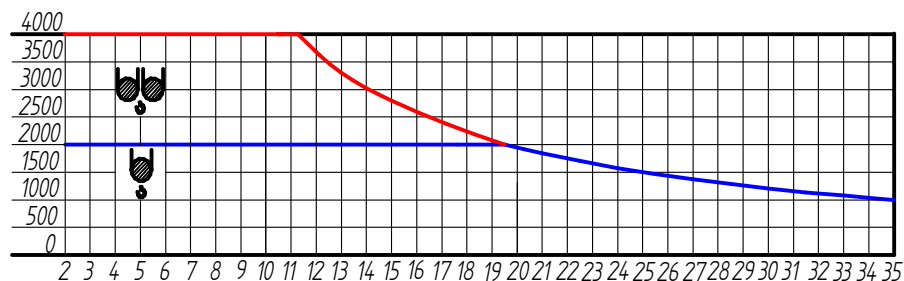


Máxima inclinación de pluma de trabajo: 2°

Montaje de pluma a 35 m.

DIAGRAMA DE CARGAS

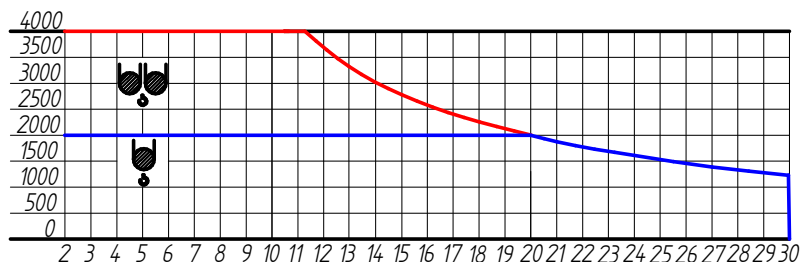
DISTANCIA (m)	11,25	13	15	19,5	21	24	27	30	33	35
CARGA MAX SR	-	-	-	2000	1850	1575	1375	1200	1075	1000
CARGA MAX. DR	4000	3300	2800	2000	1850	1575	1375	1200	1075	1000



Montaje de pluma a 30 m.

DIAGRAMA DE CARGAS

DISTANCIA (m)	11,25	13	15	20	21	24	27	30
CARGA MAX SR	-	-	-	2000	1875	1610	1390	1230
CARGA MAX. DR	4000	3300	2800	2000	1875	1610	1390	1230



Montaje pluma a 27m.

DIAGRAMA DE CARGAS

DISTANCIA (m)	11,25	13	15	20	21	24	27
CARGA MAX SR	-	-	-	2000	1925	1650	1430
CARGA MAX. DR	4000	3300	2800	2000	1925	1650	1430

