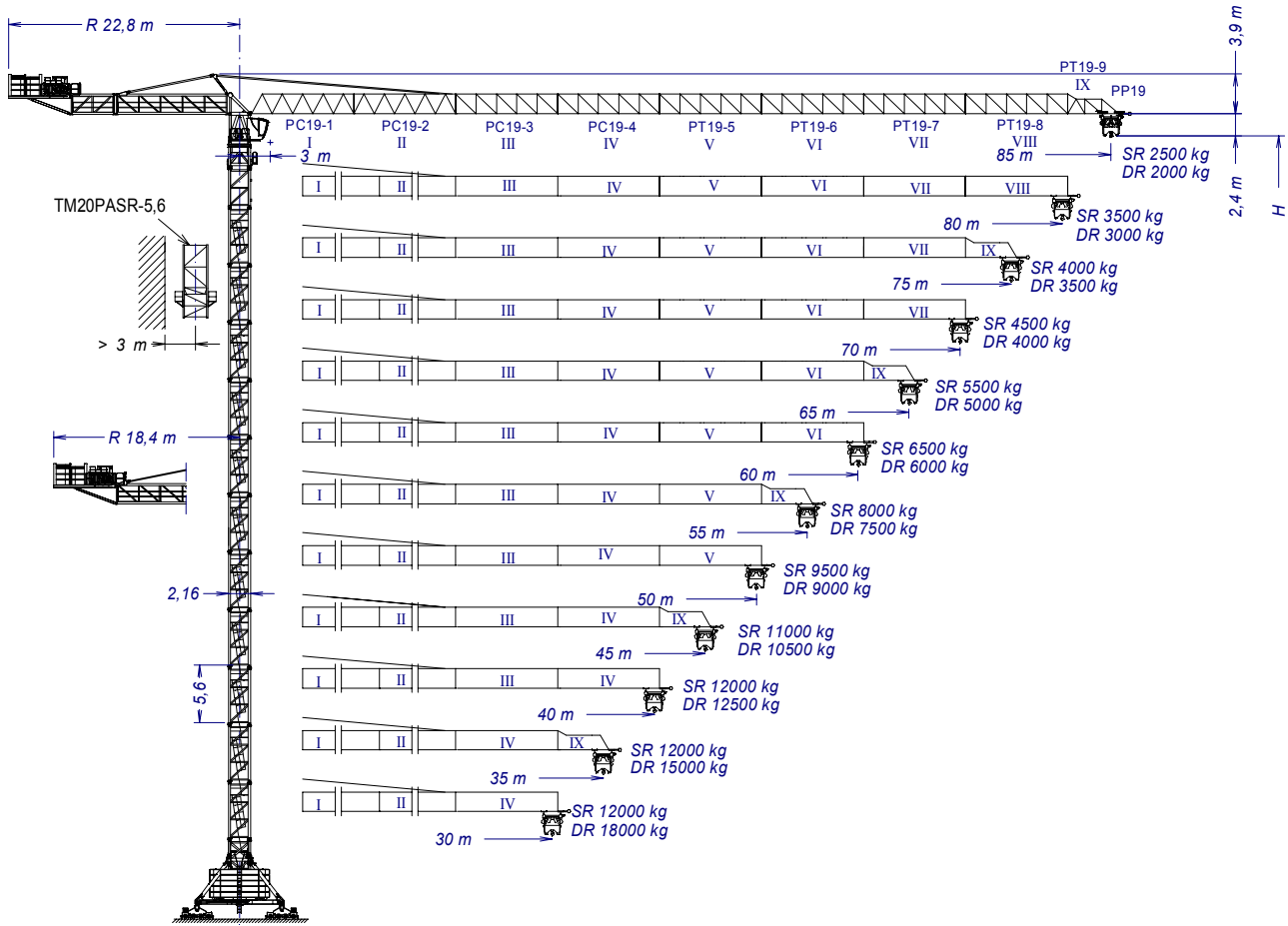




UNE 58-101
FEM 1001

UNE-EN-ISO 9001

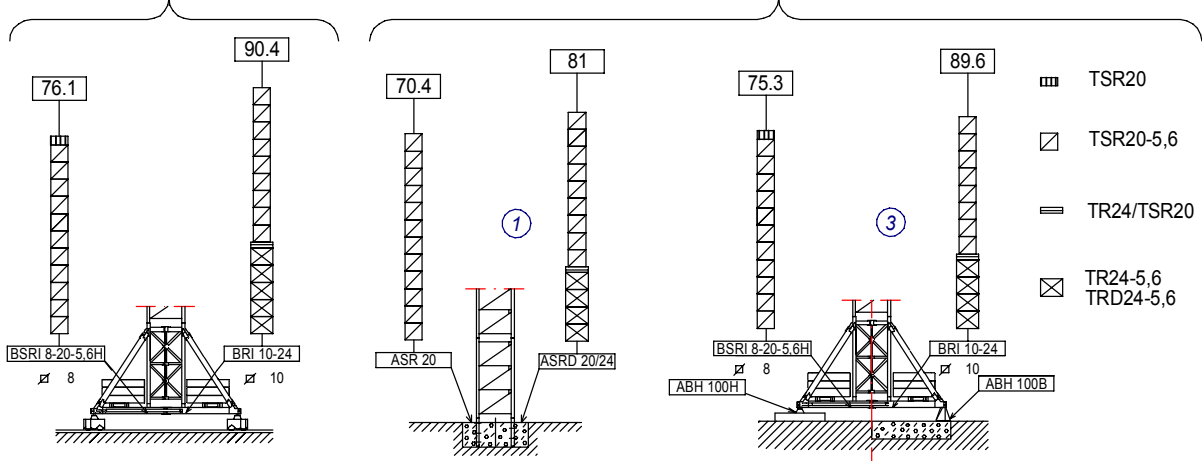


H = **Altura máxima bajo gancho sin arriostrar (m).**
Maximum height under hook without fastening (m).
Hauteur maximale sous crochet sans ancrage (m).
Максимальная высота под крюком без крепления (m).
Bağlantısız maksimum kanca altı yüksekliği (m).
أقصى ارتفاع تحت الخفاف بدون ربط (m)

PC19-1	163.40.000	BSRI 8-20-5,6H	166.20.500
PC19-2	163.41.000	BRI 10-24	156.20.500
PC19-3	163.42.000	ASR20	160.21.200
PC19-4	163.43.000	ASRD 20/24	156.21.000
PT19-5	163.44.000	TSR20	153.31.800
PT19-6	163.45.000	TSR20-5,6	204.31.000
PT19-7	163.46.000	TR24/TSR20	204.36.000
PT19-8	163.47.000	TR24-5,6	156.30.700
PT19-9	163.48.000	TRD24-5,6	163.31.300
PP19	163.48.500	TM20PASR-5,6	206.35.000
		ABH100B	204.23.000
		ABH100H	156.23.500

(H) TRASLACIÓN / TRAVELLING /
 TRASLACION / ПЕРЕМЕЩЕНИЕ / RAY YÜRÜYÜŞLÜ / متحركة

(H) ESTACIONARIA / STATIONARY /
 STATIONAIRE / СТАЦИОНАРНОЕ СОСТОЯНИЕ / SABIT / ثابتة



JASO EQUIPOS DE OBRAS Y CONSTRUCCIONES, S.L.

FEM 1001

Reservado el derecho a modificaciones sin previo aviso. Declinamos toda responsabilidad derivada de la información proporcionada / Subject to modification, without previous warning. This information is supplied without liability / L'entreprise se réserve le droit de procéder à des modifications sans préavis. Nous déclinons toute responsabilité quant aux informations fournies / Мы оставляем за собой право на внесение изменений без предварительного уведомления. Мы снимаем с себя любую ответственность в отношении предоставленной информации / Önceden bildirilmeksizin değiştirilme hakkı saklıdır. Verilen

Fecha / Date: 12-05-2014

bilgiler için hiçbir sorumluluk kabul etmemekteyiz / حقوق التغيير محفوظة دون إشعار مسبق دون أدنى مسؤولية عن المعلومات المقدمة

CARGAS / LOADS / CHARGES / НАГРУЗКИ / YÜKLER / الأحمال **J420**

ST - SR [t]		Cargas máximas / Maximum loads / Charges maximales / Максимальные нагрузки / Maksimum yük / أقصى حمولة													12 t
ST - SR - 12 t		A Alcance del gancho [m] / Hook reach [m] / Portée du crochet (m) / Радиус действия крюка (m) / Kancanın yüksekliği (m) / مدى الخطاف													@...[m]
[m]	85	80	75	70	65	60	55	50	45	40	35	30	25	20	
85	2,5	2,78	3,11	3,48	3,90	4,40	4,99	5,70	6,56	7,64	9,02	10,87	12,00	12,00	27,6
80	—	3,50	3,87	4,29	4,78	5,36	6,03	6,84	7,83	9,07	10,66	12,00	12,00	12,00	31,7
75	—	—	4,00	4,43	4,93	5,52	6,21	7,03	8,04	9,31	10,93	12,00	12,00	12,00	32,3
70	—	—	—	4,50	5,00	5,59	6,29	7,13	8,15	9,42	11,07	12,00	12,00	12,00	32,7
65	—	—	—	—	5,50	6,13	6,88	7,77	8,86	10,23	11,99	12,00	12,00	12,00	35
60	—	—	—	—	—	6,50	7,28	8,21	9,36	10,78	12,00	12,00	12,00	12,00	36,5
55	—	—	—	—	—	—	8,00	9,01	10,24	11,77	12,00	12,00	12,00	12,00	39,4
50	—	—	—	—	—	—	—	9,50	10,78	12,00	12,00	12,00	12,00	12,00	41,1
45	—	—	—	—	—	—	—	—	11,00	12,00	12,00	12,00	12,00	12,00	41,8
40	—	—	—	—	—	—	—	—	—	12,00	12,00	12,00	12,00	12,00	40,0
35	—	—	—	—	—	—	—	—	—	—	12,00	12,00	12,00	12,00	35,0
30	—	—	—	—	—	—	—	—	—	—	—	12,00	12,00	12,00	30,0

ST - DR [t]		Cargas máximas / Maximum loads / Charges maximales / Максимальные нагрузки / Maksimum yük / أقصى حمولة													24 t
ST - DR - 24 t		Alcance del gancho [m] / Hook reach [m] / Portée du crochet (m) / Радиус действия крюка (m) / Kancanın yüksekliği (m) / مدى الخطاف													@...[m]
[m]	85	80	75	70	65	60	55	50	45	40	35	30	25	20	
85	2,0	2,29	2,62	2,99	3,42	3,93	4,52	5,24	6,11	7,20	8,60	10,48	13,10	17,03	14,8
80	—	3,00	3,37	3,80	4,30	4,87	5,56	6,37	7,37	8,62	10,23	12,37	15,37	19,87	16,9
75	—	—	3,50	3,94	4,44	5,03	5,73	6,56	7,58	8,86	10,50	12,68	15,75	20,34	17,3
70	—	—	—	4,00	4,51	5,10	5,81	6,65	7,68	8,97	10,62	12,83	15,92	20,56	17,4
65	—	—	—	—	5,00	5,63	6,39	7,29	8,39	9,76	11,53	13,89	17,20	22,15	18,6
60	—	—	—	—	—	6,00	6,78	7,72	8,87	10,31	12,16	14,62	18,07	23,25	19,4
55	—	—	—	—	—	—	7,50	8,51	9,75	11,30	13,28	15,94	19,65	24,00	20,9
50	—	—	—	—	—	—	—	9,00	10,29	11,91	13,98	16,75	20,62	24,00	21,8
45	—	—	—	—	—	—	—	—	10,50	12,14	14,25	17,06	21,00	24,00	22,2
40	—	—	—	—	—	—	—	—	—	12,50	14,66	17,54	21,57	24,00	22,7
35	—	—	—	—	—	—	—	—	—	—	15,00	17,94	22,05	24,00	23,2
30	—	—	—	—	—	—	—	—	—	—	—	18,00	22,12	24,00	23,2

CARACTERISTICAS DE MECANISMOS / MECHANISMS FEATURES / CARACTÉRISTIQUES DES MÉCANISMES / ХАРАКТЕРИСТИКИ МЕХАНИЗМОВ / MEKANİZMALARIN ÖZELLİKLERİ / الخصائص الآلية **J420**

opcional *optional *en option *опция *orsiyonel *اختياري						
	EC88115VF 65 kW	*EC150205VF 110 kW	TG4025VF 4 x 7,5 kW	OG4006VF 4 x 7,5 kW	TC15105VF 11 kW	TH4010 29,4 kW
			0...25 m/min	0...0,2 0,2...0,4 0,4...0,8 r/min sl/min	12 t 0...105 m/min 24 t 0...52 m/min	0,6 m/min
			400V 50Hz P_{TOTAL}(EC88115VF+ OG4006VF + TC15105VF) = 106 kW P_{TOTAL}(EC150205VF+ OG4006VF + TC15105VF) = 151 kW			
	 $H \leq \begin{matrix} SR & 828 \text{ m} \\ DR & 414 \text{ m} \end{matrix}$		 			



JASO EQUIPOS DE OBRAS Y CONSTRUCCIONES, S.L.

FEM 1001

Reservado el derecho a modificaciones sin previo aviso. Declinamos toda responsabilidad derivada de la información proporcionada / Subject to modification, without previous warning. This information is supplied without liability / L'entreprise se réserve le droit de procéder à des modifications sans préavis. Nous déclinons toute responsabilité quant aux informations fournies / Мы оставляем за собой право на внесение изменений без предварительного уведомления. Мы снимаем с себя любую ответственность в отношении предоставленной информации / Önceden bildirilmeksizin değiştirilme hakkı saklıdır. Verilen

Fecha / Date: 12-05-2014

bilgiler için hiçbir sorumluluk kabul etmemekteyiz / حقوق التغيير محفوظة دون إشعار مسبق دون أدنى مسؤولية عن المعلومات المقدمة

LISTA DE EMBARQUE / PACKING LIST / LISTE DE COLISAGE СПИСОК ПОСТАВКИ / ÇEKİ LİSTESİ / قائمة التحميل				J420				
DENOMINACIÓN / DENOMINATION / DÉSIGNATION / НАЗВАНИЕ / AÇIKLAMA / اسم		L [m]	A [m]	H [m]	P / W [kg]			
Torre inferior / Lower tower / Tour inférieure / Нижняя башня Alt kule / البرج السفلي / TSRI-20-5,6			5,990	2,257	2,257	6562		
Torre / Tower / Tour Башня / Kule / برج / TSR20			4,260	2,251	2,251	3110		
			5,990	2,257	2,257	4262		
			5,990	2,760	2,835	4625		
Torre desmontada / Dismantled tower / Tour démontée / Разобранная башня / Kule demonte edilmiş / برج مفكك / TRD24-5,6			5,990	1,170	2,545	5220		
Larguero largo, reducción / Long crossbar, reduction / Traverse longue, réduction / Длинная продольная балка, уменьшение / Uzun kiriş, azaltma / عارضة طويلة، مصغر / TR24/TSR20			3,950	0,6	1,814	2267		
Larguero corto reducción / Short crossbar, reduction, Traverse courte, réduction / Короткая продольная балка, уменьшение / Kısa kiriş, arttırma / عارضة قصيرة، مصغر / TR24/TSR20			1,915	0,6	1,814	1058		
Torre asiento pista, torre superior y orientación Slewling table, top tower and slewing mechanism Tour pivot + tour supérieure + mécanisme d'orientation Сиденье площадки + верхняя башня + поворотный механизм Göbek + üst kule + mekanizma / برج وحدة الدوران + البرج العلوي + آلية الدوران			7,480	2,315	2,461	15200		
Tramo de pluma Jib section Tronçon de flèche Секция стрелы Bom bölümü أجزاء الذراع		PC19-1 PC19-2+Tr PC19-3 PC19-4 PT19-5 PT19-6 PT19-7 PT19-8 PT19-9 PP19		10,270 10,300 10,280 10,280 10,315 10,300 10,280 10,280 5,184 1,300	1,845 1,600 1,600 1,600 1,600 1,600 1,600 1,600 1,600 1,850	2,235 2,400 2,175 2,180 2,205 2,205 2,160 2,160 2,163 0,655	4215 5385 4770 4035 2630 2020 1662 1362 790 320	
Tirante sostén pluma / Jib support tie / Tirant de fleche / Растяжка поддержки стрелы / Kol destek bağları / مشد دعامة الذراع			9,415	1,11	0,685	3225		
Contrapluma III con mecanismos (sin cable) y plumin auxiliar Counterjib III with mechanism (without rope), and auxiliary jib Contre-flèche III avec mécanisme (sans cable) et fléchette auxiliaire Противовесная консоль III с механизмами (без троса) и вспомогательной дополнительной стрелой Mekanizmalı kuyruk III (kabloşuz) ve yardımcı bom uzantısı الذراع المعاكس III مع آليات (بدون كابل) وريشة مساعدة			6,395	2,300	2,456	10300		
Contrapluma II / Counterjib II / Contre-flèche II / Противовесная консоль II / Kuyruk II / II المعاكس الذراع			4,550	2,034	2,064	2135		
Contrapluma I / Counterjib I / Contre-flèche I / Противовесная консоль I / Kuyruk I / I المعاكس الذراع			11,420	2,034	2,505	8762		
Polipasto / Hook assembly / Palan / Полуснаст / Kanca takımı / بكرة / ST/DR			1,750	0,650	1,340	1040		
Carro / Trolley / Chariot / Грузовая тележка / Şaryo / عربة / ST/DR			2,580	2,305	2,135	1155		
Plataforma y cabina (2 x 1,5) / Platform and cabin / Plateforme et cabine / Платформа и кабина / Platform ve kabin / منصة وكابينة			4,000	1,905	2,335	1257		
Transporte torre de montaje / Jacking cage transport / Transport de tour de montage / Транспортировка монтажной башни / Kaldırma kafesinin taşınması / نقل برج التركيب		TM20PASR-5,6		10,820	2,285	2,395	12140	
Contrapeso / Counterweight / Contrepoids / Lastre / Ballast / Lest / Балласт / Противовес / Denge ağırlığı / موازنة معاكسة / Alt ağırlık taşları / ثقل			3,800	0,580	1,500	6000		
			3,800	0,275	1,500	3000		
			3,800	0,180	1,500	2000		

LASTRES INFERIORES / LOWER BALLASTS / LESTS INFÉRIEURS / НИЖНИЙ БАЛЛАСТ / ALT AĞIRLIK TAŞLARI / ثقل				J420			
BRI 10-24	H (m)	79.2	84.8	90.4			
	P (t)	48	72	96			
BSRI 8-20-5,6H	H (m)	55.4	70.5	76.1			
	LI=12t	P (t)	LI + 36	LI + 60			LI + 96

H: Altura bajo gancho / Height under hook / Hauteur maximale sous crochet Высота под крюком / Kanca alti yüksekliği / الارتفاع أسفل الخطاف

P: Peso / Weight / Poids / Bec / Ağırlık / وزن

Para alturas intermedias tomar el lastre correspondiente a la altura superior / For intermediate heights take the ballast corresponding to the higher height / Pour les hauteurs intermédiaires, opter pour le lest correspondant à la hauteur immédiatement supérieure / Для промежуточных высот возьмите балласт, соответствующий большей высоте / Orta yükseklikler için daha üst bir yüksekliğe karşılık gelen ağırlığı alınız. / لارتفاعات البينية يرجى استخدام الثقل العائد للارتفاع الأعلى

Fecha / Date: 12-05-2014

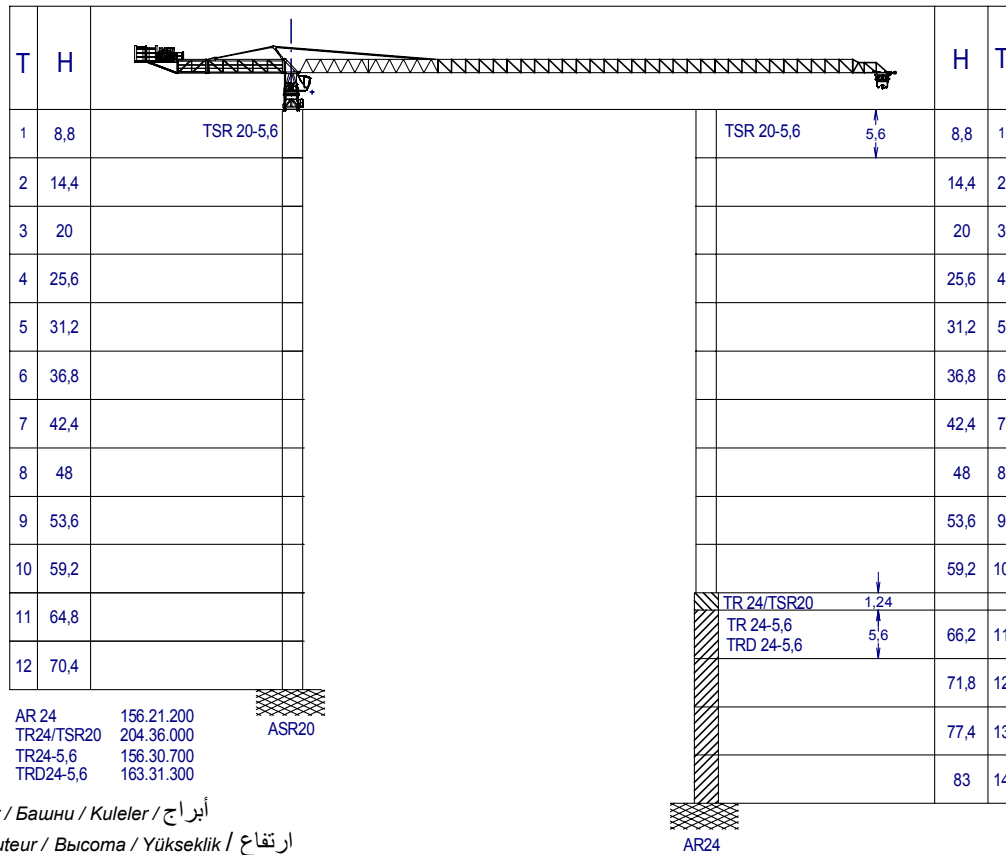


JASO EQUIPOS DE OBRAS Y CONSTRUCCIONES, S.L.

FEM 1001

Reservado el derecho a modificaciones sin previo aviso. Declinamos toda responsabilidad derivada de la información proporcionada / Subject to modification, without previous warning. This information is supplied without liability / L'entreprise se réserve le droit de procéder à des modifications sans préavis. Nous déclinons toute responsabilité quant aux informations fournies / Мы оставляем за собой право на внесение изменений без предварительного уведомления. Мы снимаем с себя любую ответственность в отношении предоставленной информации / Önceden bildirilmeksizin değiştirilme hakkı saklıdır. Verilen

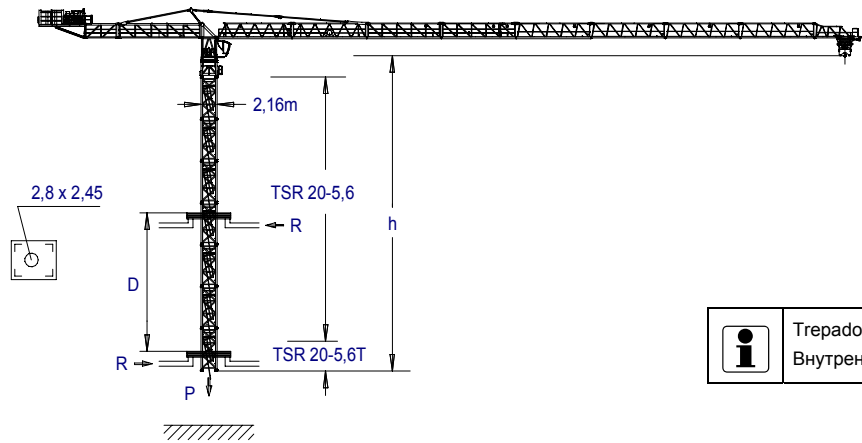
حقوق التغيير محفوظة دون إشعار مسبق دون أدنى مسؤولية عن المعلومات المقدمة / bilgiler için hiçbir sorumluluk kabul etmemekteyiz



T: Torre / Tower / Tour / Башни / Kuleler / أبراج
H: Altura / Height / Hauteur / Высота / Yükseklik / ارتفاع

i Otras configuraciones de torre / Other tower configuration / Autres configurations / Прочие конфигурации / Diğer konfigürasyonlar / مكونات أخرى

TREPADO / CLIMBING / TÉLESCOPAGE / ЛЕСТНИЦА / TIRMANMA / التسلق



$h_{max} = \text{TSR20-5,6T} + 6 \times \text{TSR205,6}$

	▶	■
h (m)	42,4	
D (m)	17,1 – 20	
P (KN)	1758	1517
Rmax (KN)	260	300

TSR20-5,6T: 204.31.700

i Trepado interno / Internal climbing. / Télescopage intérieur / Внутренняя лестница / Bina içi tırmanma / التسلق الداخلي

- i** Viento fuera de servicio / Out of service wind / Vitesse du vent hors service / Ветровая нагрузка в покое / Rüzgar devre dışı / الريح خارج الخدمة
- i** Consultar / Consult / Nous consulter / Консультируйтесь / Danışınız / الرجوع إلى
- ▶ En servicio / In service / En service / В работе / Devrede / في الخدمة
- Fuera de servicio / Out of service / Hors service / В покое / Devre dışı / خارج الخدمة



JASO EQUIPOS DE OBRAS Y CONSTRUCCIONES, S.L.

Ctra./Rd. Madrid - Irún Km. 415
20.213 IDIAZABAL [Gipuzkoa]
ESPAÑA / SPAIN
P.O. Box, 23 - 20.200 BEASAIN

Tel. +34 943 - 18 70 00
Fax. +34 943 - 18 70 20
E-mail: jaso@jaso.com
http://www.jaso.com

Fecha / Date: 12-05-2014

FEM 1001

DELEGACION / DELEGATION

Reservado el derecho a modificaciones sin previo aviso. Declinamos toda responsabilidad derivada de la información proporcionada / Subject to modification, without previous warning. This information is supplied without liability / L'entreprise se réserve le droit de procéder à des modifications sans préavis. Nous déclinons toute responsabilité quant aux informations fournies / Мы оставляем за собой право на внесение изменений без предварительного уведомления. Мы снимаем с себя любую ответственность в отношении предоставленной информации / Önceden bildirilmeksizin değiştirilme hakkı saklıdır. Verilen bilgiler için hiçbir sorumluluk kabul etmemekteyiz / حقوق التغيير محفوظة دون إشعار مسبق. دون أدنى مسؤولية عن المعلومات المقدمة